

## SICHERHEITSHINWEISE

- Die Montage und der elektrische Anschluss darf nur durch entsprechend geschultes Fachpersonal durchgeführt werden (Elektrofachkraft gem. den örtlichen Sicherheitsvorschriften);
- Die Montage darf ausschließlich im spannungsfreien Zustand erfolgen (5 Sicherheitsregeln der Elektrotechnik beachten);
- Die Leuchte sowie deren elektronischen Bauteile wie Steckkontakte, LED's, Netzteil, Leiterbahnen, etc... im spannungsführenden Zustand nicht berühren;
- Bei Beschädigung des LED Moduls, Netzteils oder der Verdrahtung, darf diese nicht weiter betrieben werden;
- Die Leuchte bzw. das Netzteil darf ausschließlich an der im Datenblatt angeführten Netzspannung betrieben werden;
- Die Leuchte entsprechend ihrer Schutzart gem. Datenblatt in den dafür zulässigen Bereichen installieren;
- Achten Sie bei der Handhabung und Installation der LED Module auf Standard ESD Schutzmaßnahmen (Electrostatic Discharge). Elektrostatische Entladungen können die LEDs beschädigen;
- Schäden die durch unsachgemäßen Gebrauch, Handhabung, Installation oder von durchgeführten Veränderungen oder Umbauten verursacht wurden, sind von der Gewährleistung/Garantie und Haftung ausgeschlossen;
- Steckverbindungen dürfen nicht während des Betriebes oder unter Spannung zusammengesteckt, gelöst oder gewechselt werden. Eine Verbindung unter Spannung, zerstört oder beschädigt die LED;

## LED Stehleuchte Vario II SlimLine




Up-Down 70W mit Sensor

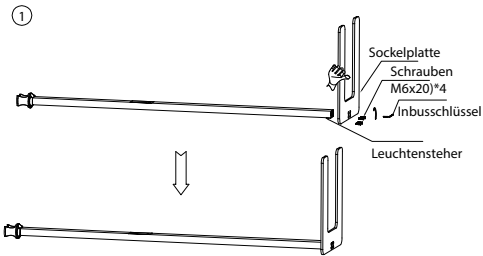
Bestell-Nr.: 10181015

## Installationsanleitung und Sicherheitshinweise

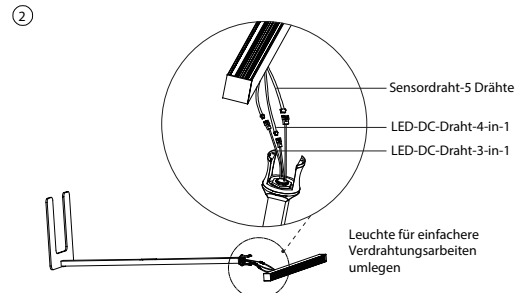


# Installationsanleitung

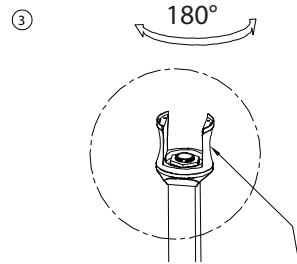
1	Leuchtenkopf	
2	Leuchtensteher	
3	Sockelplatte	



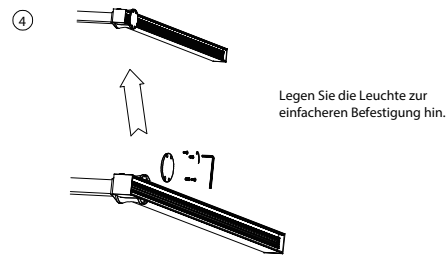
Befestigen Sie den Leuchtensteher auf der Sockelplatte. Die Senkkopfschraube sollte nicht höher als die Grundfläche sein.



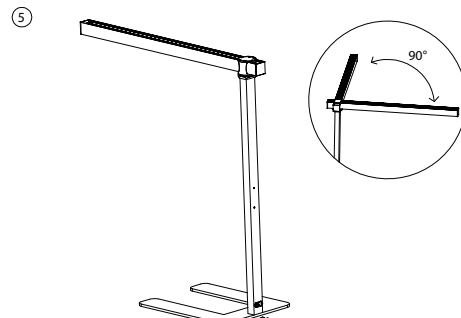
Verbinden Sie den Leuchtenkopf und den Leuchtenkörper. Beachten Sie die Verdrahtungsarbeiten. Verbinden Sie Uplight und Downlight entsprechend der Kabelfarbe.



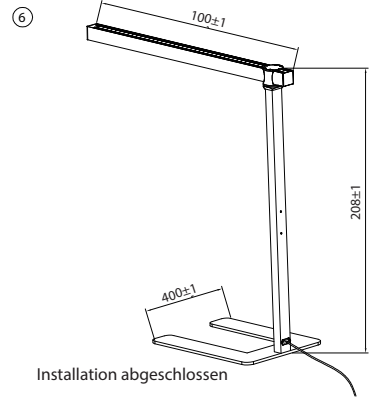
Prüfen Sie, ob die Drehung des Leuchtenkopfhalters glatt ist



Verwenden Sie einen 2,5-Inbusschlüssel, um den Leuchtenkopf zu verriegeln.



Führen Sie einen Test der Drehung durch und schalten Sie die Leuchte ein, um zu sehen, ob sie funktioniert.



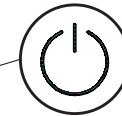
Installation abgeschlossen

# Beschreibung



Leuchte mit Bewegungssensor (Erfassungsbereich 2-3m).

Findet 30 Minuten keine Bewegung statt, regelt die Leuchte automatisch die Helligkeit auf ein Beleuchtungsniveau von 30%. Nach weiteren 30 Minuten schaltet sich die Leuchte aus, sofern keine Bewegung wahrgenommen wird.



ON/OFF